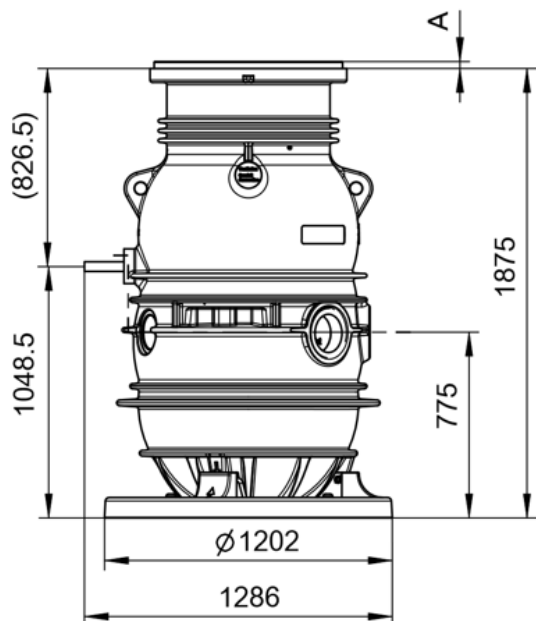


# LTA-station, mått



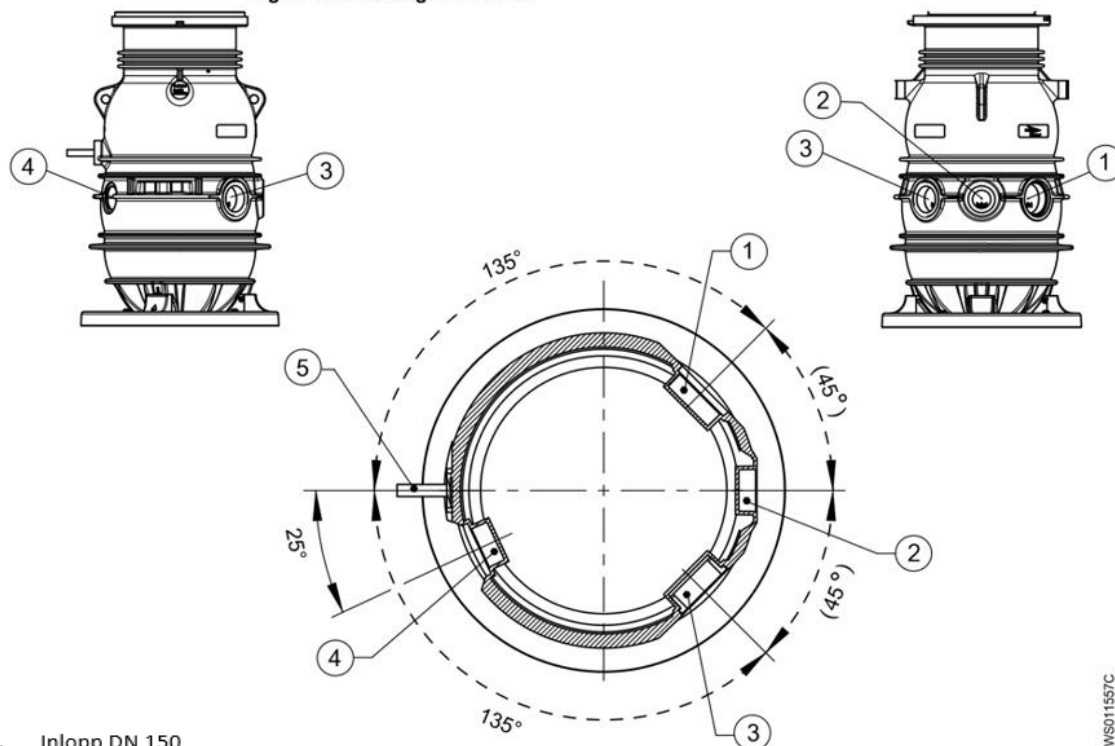
Förlängningsenhet  
750 mm för  
installationsdjup  
ned till 2355 mm

Förlängningsenhet  
1400 mm för  
installationsdjup  
ned till 3000 mm



Förhöjningshalsen kan kapas i lämplig längd och sticks ned i LTA-stationen enligt monteringsanvisning. (min 200 mm, max 250 mm).

Figur 4: Mått ritning. Enhet: mm



1. Inlopp DN 150
2. Inlopp DN 100
3. Inlopp DN 150
4. Inlopp DN 100
5. Utlopp

WS011557C